



MARTEAU 5"

STENUICK05I

UTILISATION

Recommandé pour :
 - le forage d'eau
 - la géothermie
 - la reprise en sous-œuvre

CARACTERISTIQUES TECHNIQUES

Filetage : M. 3"1/2 API REG
 Diamètre extérieur : 118 mm
 Longueur : 1016 mm
 Emmanchement : DHD350
 (existe en version SD5)
 Pression d'utilisation : 7 à 24 bars
 Diamètre de forage : 127 à 178 mm
 Poids : 66 kg

CONSOMMATION D'AIR

Pression		Consommation	
bar	psi	m3/min	cfm
7	100	5.7	200
10	150	7.3	260
14	200	9.9	350
17	250	12.2	430
24	350	15.5	550

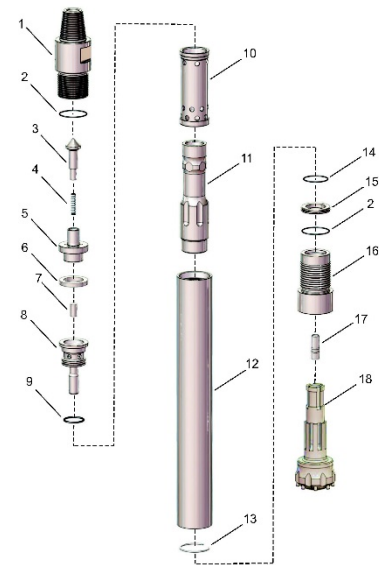


TAILLANT POUR STENUICK05I / DHD350 / COP54

Diamètre		Taillant			Hors diamètre	Poids (kg)
mm	inch	1	2	3		
127	5"			●		15.0
140	5"1/2			●		17.0
149	5"7/8			●		18.0
152	6"			●		18.0
165	6"1/2			●	●	20.0
178	7"			●	●	21.0

NOMENCLATURE

Rep.	Référence	Désignation
	STENUICK05I	Marteau 5" DHD350
1	STEN05REP01	Raccord M3"1/2REG
2	STEN05REP02	O ring
3	STEN05REP03	Soupape anti-retour
4	STEN05REP04	Ressort
5	STEN05REP05	Guide soupape
6	STEN05REP06	Bague
7	STEN05REP07	Etrangleur
8	STEN05REP08	Distribution
9	STEN05REP09	O ring
10	STEN05REP10	Chemise
11	STEN05REP11I	Frappeur
12	STEN05REP12	Cylindre
13	STEN05REP13	Jonc d'arrêt
14	STEN05REP14	O ring
15	STEN05REP15I	1/2 coquille
16	STEN05REP16I	Avant cylindre
17		Busette
18		Taillant



34, rue des Châteaux
 BP 2803
 45028 Orléans Cedex 1
 Téléphone : 02 38 86 50 46
 Télécopie : 02 38 86 78 91
 Email : stenuick@stenuick.fr
 Site : www.stenuick.fr

IMPORTANT :
 Les caractéristiques techniques peuvent être modifiées sans préavis

CATEGORIE

Equipement de forage



MARTEAU 5"

STENUICK05M

UTILISATION

Recommandé pour :

- le forage d'eau
- la géothermie
- la reprise en sous-œuvre

CARACTERISTIQUES TECHNIQUES

Filetage : M. 3"1/2 API REG
 Diamètre extérieur : 118 mm
 Longueur : 1016 mm
 Emmanchement : SD5
 (existe en version DHD 350)
 Pression d'utilisation : 7 à 24 bars
 Diamètre de forage : 127 à 178 mm
 Poids : 66 kg

CONSOMMATION D'AIR

Pression		Consommation	
bar	psi	m3/min	cfm
7	100	5.7	200
10	150	7.3	260
14	200	9.9	350
17	250	12.2	430
24	350	15.5	550

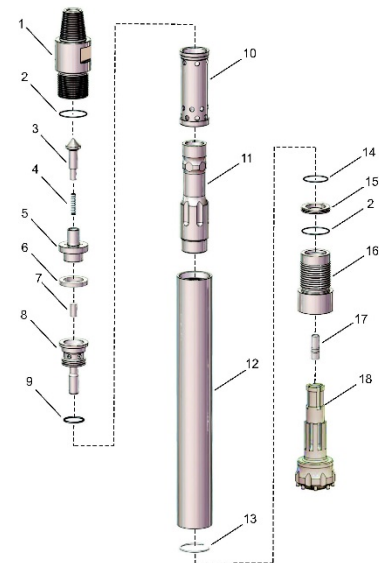


TAILLANT POUR STENUICK05M / SD5 / COP54M

Diamètre		Taillant			Hors diamètre	Poids (kg)
mm	inch	1	2	3		
127	5"			●		15.0
140	5"1/2			●		17.0
149	5"7/8			●		18.0
152	6"			●		18.0
165	6"1/2			●	●	20.0
178	7"			●	●	21.0

NOMENCLATURE

Rep.	Référence	Désignation
	STENUICK05M	Marteau 5" SD5
1	STEN05REP01	Raccord M3"1/2REG
2	STEN05REP02	O ring
3	STEN05REP03	Soupape anti-retour
4	STEN05REP04	Ressort
5	STEN05REP05	Guide soupape
6	STEN05REP06	Bague
7	STEN05REP07	Etrangleur
8	STEN05REP08	Distribution
9	STEN05REP09	O ring
10	STEN05REP10	Chemise
11	STEN05REP11	Frappeur
12	STEN05REP12	Cylindre
13	STEN05REP13	Jonc d'arrêt
14	STEN05REP14	O ring
15	STEN05REP15	1/2 coquille
16	STEN05REP16	Avant cylindre
17		Busette
18		Taillant



34, rue des Châteaux
 BP 2803
 45028 Orléans Cedex 1
 Téléphone : 02 38 86 50 46
 Télécopie : 02 38 86 78 91
 Email : stenuick@stenuick.fr
 Site : www.stenuick.fr

IMPORTANT :
 Les caractéristiques techniques peuvent être modifiées sans préavis

CATEGORIE

Equipement de forage