



STENUICK12M

UTILISATION

Recommandé pour :
 - le forage d'eau
 - les fondations

CARACTERISTIQUES TECHNIQUES

Filetage : M. 6"5/8 API REG
 Diamètre extérieur : 270 mm
 Longueur : 1550 mm
 Emmanchement : SD12
 Pression d'utilisation : 7 à 24 bar
 Diamètre de forage : 311 à 610 mm
 Poids : 465 kg

CONSUMMATION D'AIR

Pression		Consommation	
bar	psi	m3/min	Cfm
7	100	19.7	700
10	150	26.0	920
14	200	35.4	1250
17	250	48.2	1700
24	350	70.8	2500

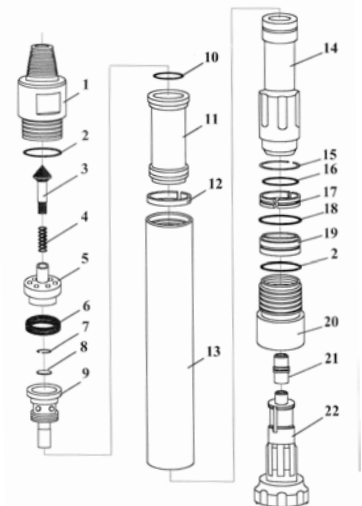


TAILLANT POUR STENUICK12M / SD12 / MACH120

Diamètre					Hors diamètre	Poids
mm	inch					kg
311	12"1/4			●		138.0
381	15"			●		208.0
444	17"1/2			●		245.0
508	20"			●	●	325.0
533	21"			●	●	343.0
559	22"			●	●	356.0
610	24"			●	●	415.0

NOMENCLATURE

Rep.	Référence	Désignation
	STENUICK12M	Marteau 12" SD12
1	STEN12REP01	Raccord M6"5/8REG
2	STEN12REP02	O ring
3	STEN12REP03	Soupape anti-retour
4	STEN12REP04	Ressort
5	STEN12REP05	Guide soupape
6	STEN12REP06	Bague
7	STEN12REP07	Circlips
8	STEN12REP08	Etrangleur
9	STEN12REP09	Distribution
10	STEN12REP10	O ring
11	STEN12REP11	Chemise
12	STEN12REP12	Jonc d'arrêt
13	STEN12REP13	Cylindre
14	STEN12REP14	Frappeur
15	STEN12REP15	Jonc d'arrêt
16	STEN12REP16	O ring
17	STEN12REP17	Bague de retenue
18	STEN12REP18	O ring
19	STEN12REP19	1/2 coquille
20	STEN12REP20	Avant cylindre
21		Busette
22		Taillant



34, rue des Châtelliers
 BP 2803
 45028 Orléans Cedex 1
 Téléphone : 02 38 86 50 46
 Télécopie : 02 38 86 78 91
 Email : stenuick@stenuick.fr
 Site : www.stenuick.fr

IMPORTANT :

Les caractéristiques techniques peuvent être modifiées sans préavis

CATEGORIE

Equipement de forage