



STENUICK06I

CATEGORIE

Equipement de forage

UTILISATION

Recommandé pour :

- le forage d'eau
- la géothermie
- la reprise en sous-œuvre

CARACTERISTIQUES TECHNIQUES

Filetage : M. 3"1/2 API REG
 Diamètre extérieur : 139 mm
 Longueur : 1310 mm
 Emmanchement : DHD360
 (existe en version SD6 et QL6)
 Pression d'utilisation : 7 à 24 bar
 Diamètre de forage : 152 à 254 mm
 Poids : 97 kg

CONSOMMATION D'AIR

Pression		Consommation	
bar	psi	m3/min	Cfm
7	100	5.6	200
10	150	8.0	280
14	200	12.7	450
17	250	16.9	600
24	350	25.4	900

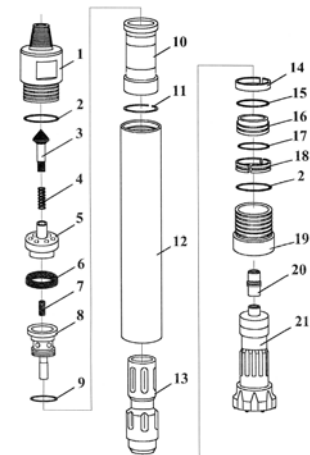


TAILLANT POUR STENUICK06I / DHD360

Diamètre					Hors diamètre	Poids
mm	inch					kg
152	6"			●		26.0
165	6"1/2			●		27.5
171	6"3/4			●		28.0
178	7"			●		29.5
191	7"1/2			●		30.2
203	8"			●	●	36.0
216	8"1/2			●	●	37.4

NOMENCLATURE

Rep.	Référence	Désignation
	STENUICK06I	Marteau 6" DHD360
1	STEN06REP01	Raccord M3"1/2REG
2	STEN06REP02	O ring
3	STEN06REP03	Soupape anti-retour
4	STEN06REP04	Ressort
5	STEN06REP05	Guide soupape
6	STEN06REP06	Bague
7	STEN06REP07	Etrangleur
8	STEN06REP08	Distribution
9	STEN06REP09	O ring
10	STEN06REP10	Chemise
11	STEN06REP11	Jonc d'arrêt
12	STEN06REP12	Cylindre
13	STEN06REP13I	Frappeur
14	STEN06REP14	Jonc d'arrêt
15	STEN06REP15I	O ring
16	STEN06REP16I	Bague de retenue
17	STEN06REP17	O ring
18	STEN06REP18I	1/2 coquille
19	STEN06REP19I	Avant cylindre
20		Busette
21		Taillant



34, rue des Châtelliers
 BP 2803
 45028 Orléans Cedex 1
 Téléphone : 02 38 86 50 46
 Télécopie : 02 38 86 78 91
 Email : stenuick@stenuick.fr
 Site : www.stenuick.fr

IMPORTANT :

Les caractéristiques techniques peuvent être modifiées sans préavis



STENUICK06M

CATEGORIE

Equipement de forage

UTILISATION

Recommandé pour :

- le forage d'eau
- la géothermie
- la reprise en sous-œuvre

CARACTERISTIQUES TECHNIQUES

Filetage : M. 3"1/2 API REG
 Diamètre extérieur : 139 mm
 Longueur : 1310 mm
 Emmanchement : SD6
 (existe en version DHD 360 et QL6)
 Pression d'utilisation : 7 à 24 bar
 Diamètre de forage : 152 à 254 mm
 Poids : 97 kg



CONSOMMATION D'AIR

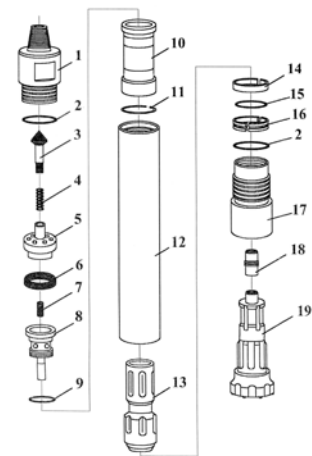
Pression		Consommation	
bar	psi	m3/min	Cfm
7	100	5.6	200
10	150	8.0	280
14	200	12.7	450
17	250	16.9	600
24	350	25.4	900

TAILLANT POUR STENUICK06M / SD6 / COP64M

Diamètre					Hors diamètre	Poids
mm	inch					kg
152	6"			●		26.0
165	6"1/2			●		27.5
171	6"3/4			●		28.0
178	7"			●		29.5
191	7"1/2			●		30.2
203	8"			●	●	36.0
216	8"1/2			●	●	37.4
219	8"5/8			●	●	37.8
254	10"			●	●	50.0

NOMENCLATURE

Rep.	Référence	Désignation
	STENUICK06M	Marteau 6" SD6
1	STEN06REP01	Raccord M3"1/2REG
2	STEN06REP02	O ring
3	STEN06REP03	Soupape anti-retour
4	STEN06REP04	Ressort
5	STEN06REP05	Guide soupape
6	STEN06REP06	Bague
7	STEN06REP07	Etrangleur
8	STEN06REP08	Distribution
9	STEN06REP09	O ring
10	STEN06REP10	Chemise
11	STEN06REP11	Jonc d'arrêt
12	STEN06REP12	Cylindre
13	STEN06REP13	Frappeur
14	STEN06REP14	Jonc d'arrêt
15	STEN06REP15	O ring
16	STEN06REP16	1/2 coquille
17	STEN06REP17	Avant cylindre
18		Busette
19		Taillant



34, rue des Châtelliers
 BP 2803
 45028 Orléans Cedex 1
 Téléphone : 02 38 86 50 46
 Télécopie : 02 38 86 78 91
 Email : stenuick@stenuick.fr
 Site : www.stenuick.fr

IMPORTANT :

Les caractéristiques techniques peuvent être modifiées sans préavis



STENUICK06QL

CATEGORIE

Equipement de forage

UTILISATION

Recommandé pour :

- le forage d'eau
- la géothermie
- la reprise en sous-œuvre

CARACTERISTIQUES TECHNIQUES

Filetage : M. 3"1/2 API REG
 Diamètre extérieur : 139 mm
 Longueur : 1310 mm
 Emmanchement : QL6
 (existe en version SD6 et DHD360)
 Pression d'utilisation : 7 à 24 bar
 Diamètre de forage : 152 à 254 mm
 Poids : 97 kg



CONSOMMATION D'AIR

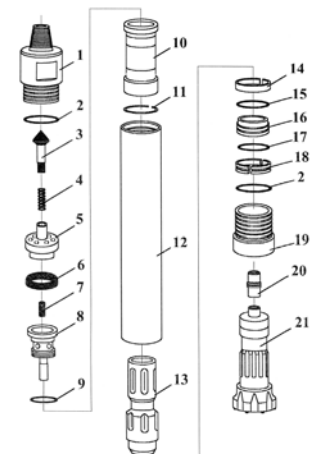
Pression		Consommation	
bar	psi	m3/min	Cfm
7	100	5.6	200
10	150	8.0	280
14	200	12.7	450
17	250	16.9	600
24	350	25.4	900

TAILLANT POUR STENUICK06QL / QL6

Diamètre					Hors diamètre	Poids
mm	inch					kg
165	6"1/2				•	27.5
203	8"				•	36.0

NOMENCLATURE

Rep.	Référence	Désignation
	STENUICK06QL	Marteau 6" QL6
1	STEN06REP01	Raccord M3"1/2REG
2	STEN06REP02	O ring
3	STEN06REP03	Soupape anti-retour
4	STEN06REP04	Ressort
5	STEN06REP05	Guide soupape
6	STEN06REP06	Bague
7	STEN06REP07	Etrangleur
8	STEN06REP08	Distribution
9	STEN06REP09	O ring
10	STEN06REP10	Chemise
11	STEN06REP11	Jonc d'arrêt
12	STEN06REP12	Cylindre
13	STEN06REP13Q	Frappeur
14	STEN06REP14	Jonc d'arrêt
15	STEN06REP15Q	O ring
16	STEN06REP16Q	Bague de retenue
17	STEN06REP17	O ring
18	STEN06REP18Q	½ coquille
19	STEN06REP19Q	Avant cylindre
20		Busette
21		Taillant



34, rue des Châtelliers
 BP 2803
 45028 Orléans Cedex 1
 Téléphone : 02 38 86 50 46
 Télécopie : 02 38 86 78 91
 Email : stenuick@stenuick.fr
 Site : www.stenuick.fr

IMPORTANT :

Les caractéristiques techniques peuvent être modifiées sans préavis